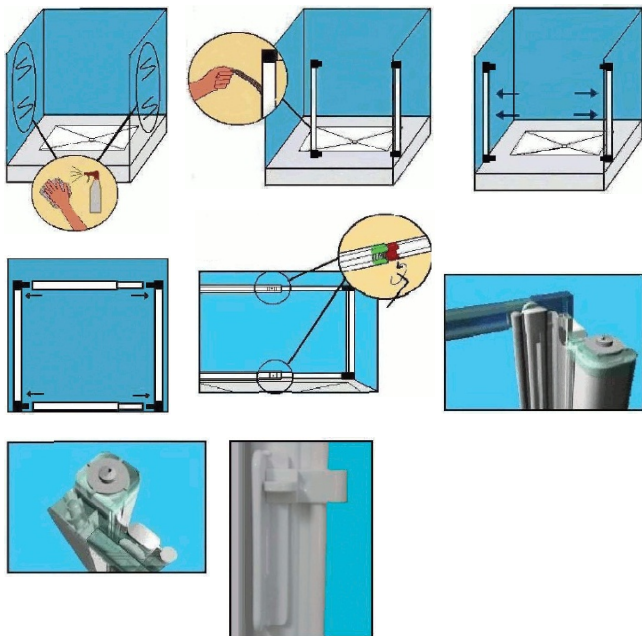


INSTALACIÓN



MANTENIMIENTO

Las mamparas de baño Roll System incorporan un sistema de autolimpieza del cartucho enrollable.

Para un mantenimiento general, utilice jabón o detergentes suaves.

ALMACENAMIENTO

Fácil, cómodo y en muy poco espacio:



MÁXIMO DESCUENTO

¡Consiga el mejor precio!

Si compra las mamparas Roll System a través de un **comercial autorizado**, obtendrá un **1% de descuento adicional**:

CLIENTES PROFESIONALES

Empresas y autónomos relacionados profesionalmente con las mamparas.

20% dto. por compra directa.

21% dto. por compra vía comercial.

CLIENTES MAYORISTAS

Aquellos que realicen al menos una compra de 500 mamparas.

25% dto. por compra directa.

26% dto. por compra vía comercial.

Más información:

COMERCIAL AUTORIZADO

roll-system®



MAMPARAS ENROLLABLES PARA DUCHAS Y BAÑERAS

- **Fácil instalación** con adhesivos, sin necesidad de cortar, ni de taladrar.
- **Extensibles y adaptables** a todas las medidas (de 60 a 220 cm de ancho).
- **Económicas**, sin gastos adicionales de instalación y con recambios.
- **Autolimpiables** en cada uso, con el movimiento de abrir y cerrar.
- **Ecológicas**: no consumen productos que pueden contaminar el agua.
- **Confortables**: abren todo el espacio útil, como una cortina.

¡Consiga el mejor precio!



ver instrucciones en la contraportada

MAMPARAS

Mamparas de ducha y bañera con puerta enrollable. Cierre frontal en línea recta (ángulos y curvas: próximamente).

MAMPARAS DE DUCHA

Anchuras posibles: 60 a 220 cm.

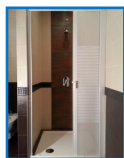
Altura sobre la base: 190 cm.

Medidas de la caja: 196 x 20 x 10 cm.

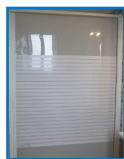
Peso: 11 Kg.



DR-60-90
60 a 90 cm
de ancho



DR-90-150
90 a 150 cm
de ancho



DR-150-220
150 a 220 cm
de ancho

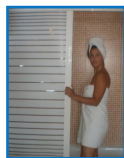
MAMPARAS DE BAÑERA

Anchuras posibles: 90 a 220 cm.

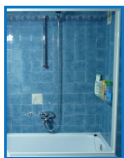
Altura sobre la base: 150 cm.

Medidas de la caja: 156 x 20 x 10 cm.

Peso: 9,5 Kg.



BR-90-150
90 a 150 cm
de ancho



BR-150-220
150 a 220 cm
de ancho

RECAMBIOS

Recambios universales para nuestras mamparas de ducha y bañera.



CAR-D
Para ducha
Medidas caja:
196 x 14 x 9 cm
Peso: 5,5 kg



CAR-B
Para bañera
Medidas caja:
156 x 14 x 9 cm
Peso: 4,5 kg

CARACTERÍSTICAS

- **Sistema patentado**
Cartuchos universales recambiables.
- **Fácil instalación**
Gracias a sus potentes adhesivos: sin taladros, ni herramientas.
- **Adaptables-Extensibles**
Se adaptan a cualquier medida, desde 60 hasta 220 cm de ancho.
- **Económicas**
Las mamparas de ducha y bañera más económicas sin gastos de instalación.
- **Larga duración**
Pueden utilizarse durante muchos años.
- **Autolimpiables**
Se limpian solas cada vez que se abren y cierran.
- **Ecológicas**
Ayudan al medio ambiente.
- **Recambios**
Diseñados para prolongar la vida útil de nuestras mamparas.
- **Seguras**
No contienen elementos peligrosos.
- **Ligeras**
Las mamparas más ligeras del mercado.
- **Confortables**
Las mamparas que más y mejor facilitan el acceso.

La solución más sencilla, práctica, económica y duradera para cerrar duchas y bañeras.

ELEMENTOS

Marco

Extensible. Encuadra el espacio a cerrar. Se fija fácilmente a las paredes mediante sus adhesivos a doble cara. Ajuste con llave Allen (incluida).

Cartucho con lámina enrollable

Válido para todos los marcos de su categoría (ducha o mampara). Se fija a presión sobre el marco con un click. Fácilmente recambiable.

LÁMINAS

Varios diseños disponibles

Líneas, formas, animales, plantas,...

Posibilidad de personalización total

Logotipo del cliente, diseños a medida, fotografías de paisajes, personas, etc.

ESPECIFICACIONES

Aluminio del marco y cartucho: ligero y resistente (aleación 6063). Normas ISO 9001. **Tratamiento previo del aluminio antes de pintar:** anticorrosión. **Pintura en polvo (Powder Coating):** colores RAL blanco brillante. Espesor 60-120 micras. **Lámina de poliéster translúcida y serigrafiada:** Normas ISO 9001. **Moldeados plásticos:** Compuestos reforzados. **Muelles:** Acero inoxidable. Certificado de resistencia a la torsión. **Adhesivos del marco:** Certificado de resistencia a la tracción. **Calidad:** producto certificado CE. **Garantía:** 2 años contra todo defecto.